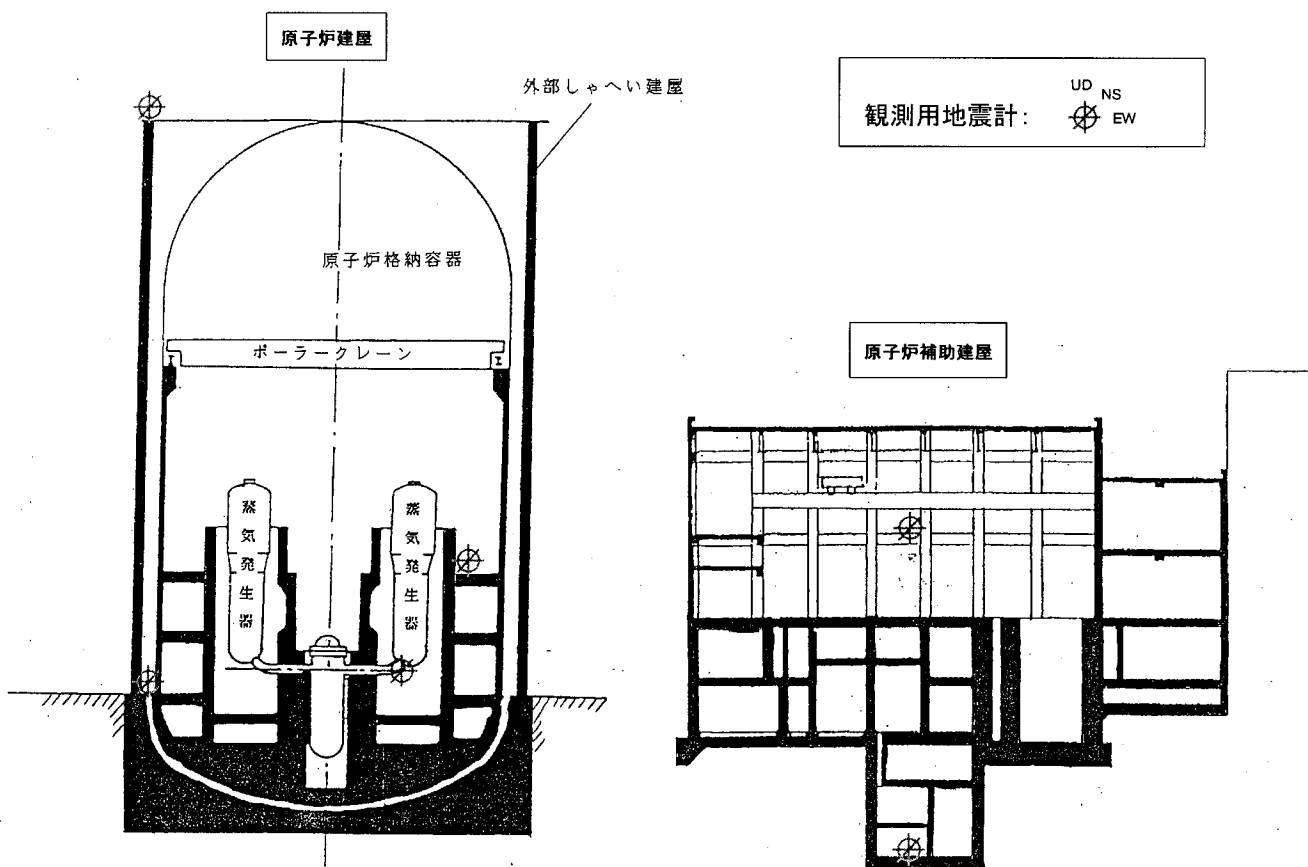
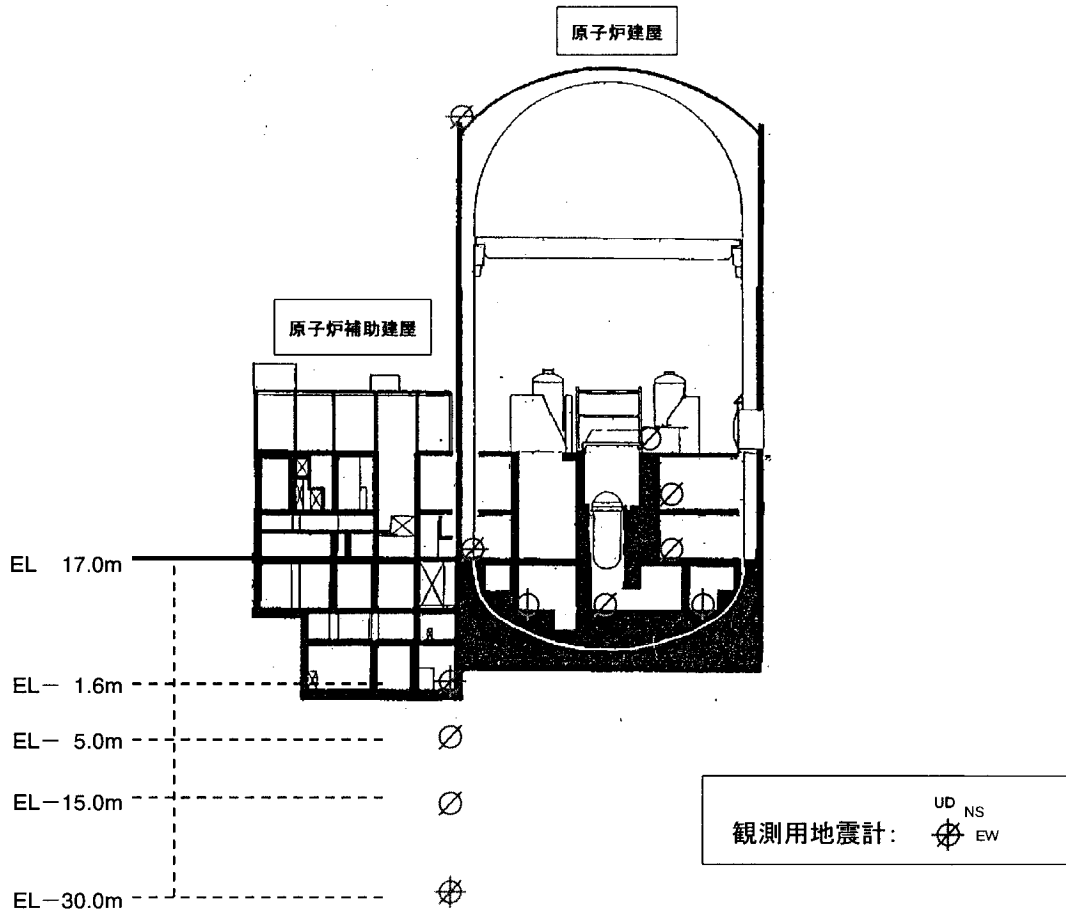


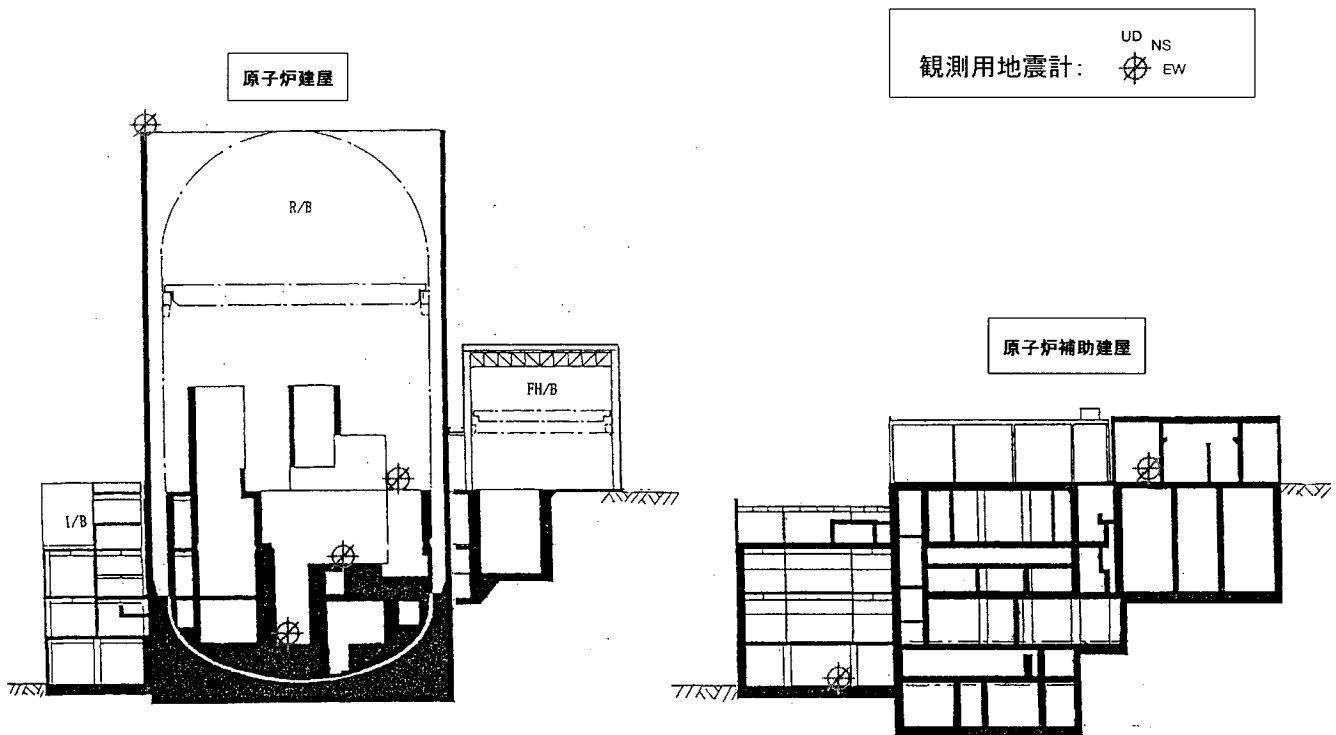
美浜1号機 観測用地震計配置図



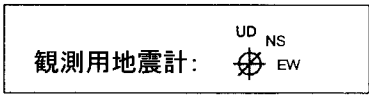
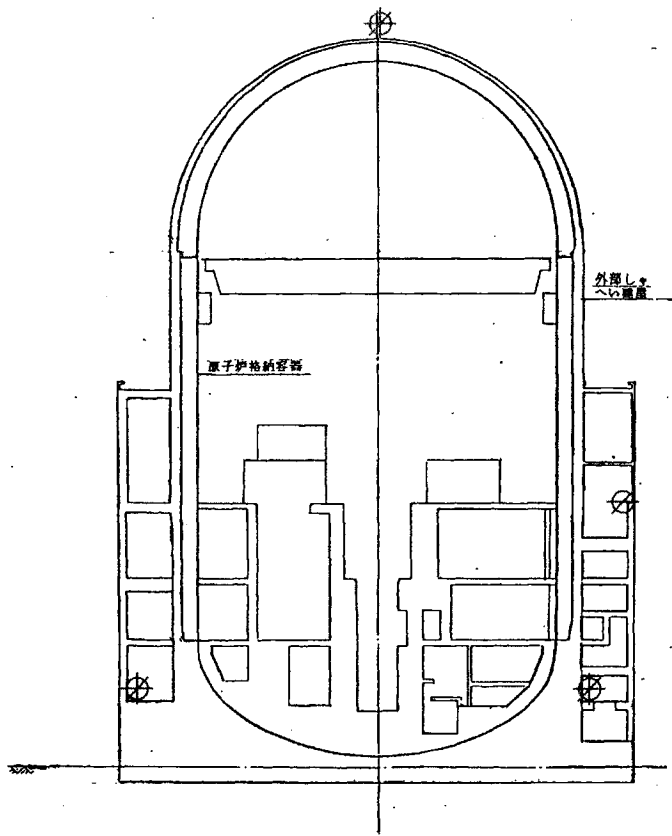
美浜2号機 観測用地震計配置図



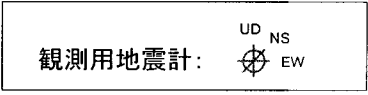
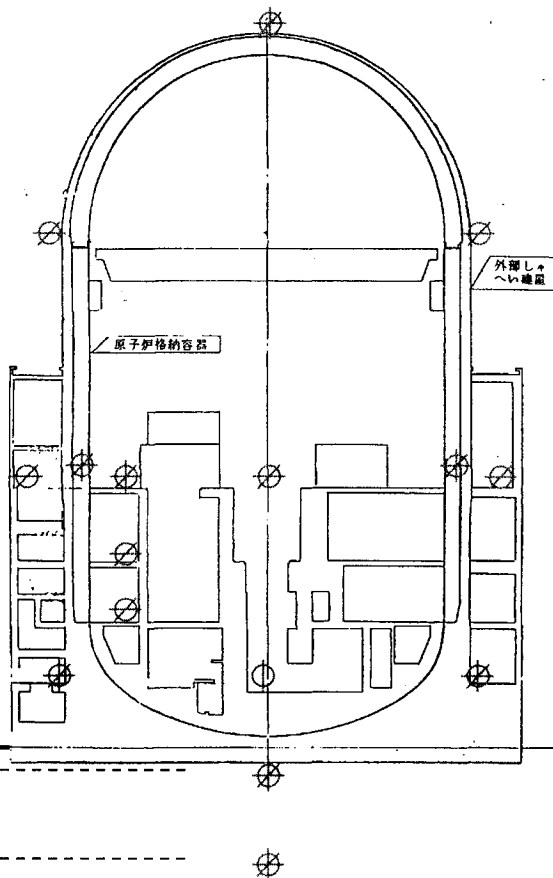
美浜3号機 観測用地震計配置図



高浜1号機 観測用地震計配置図

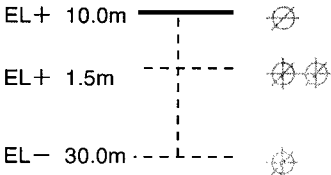


高浜3号機 観測用地震計配置図



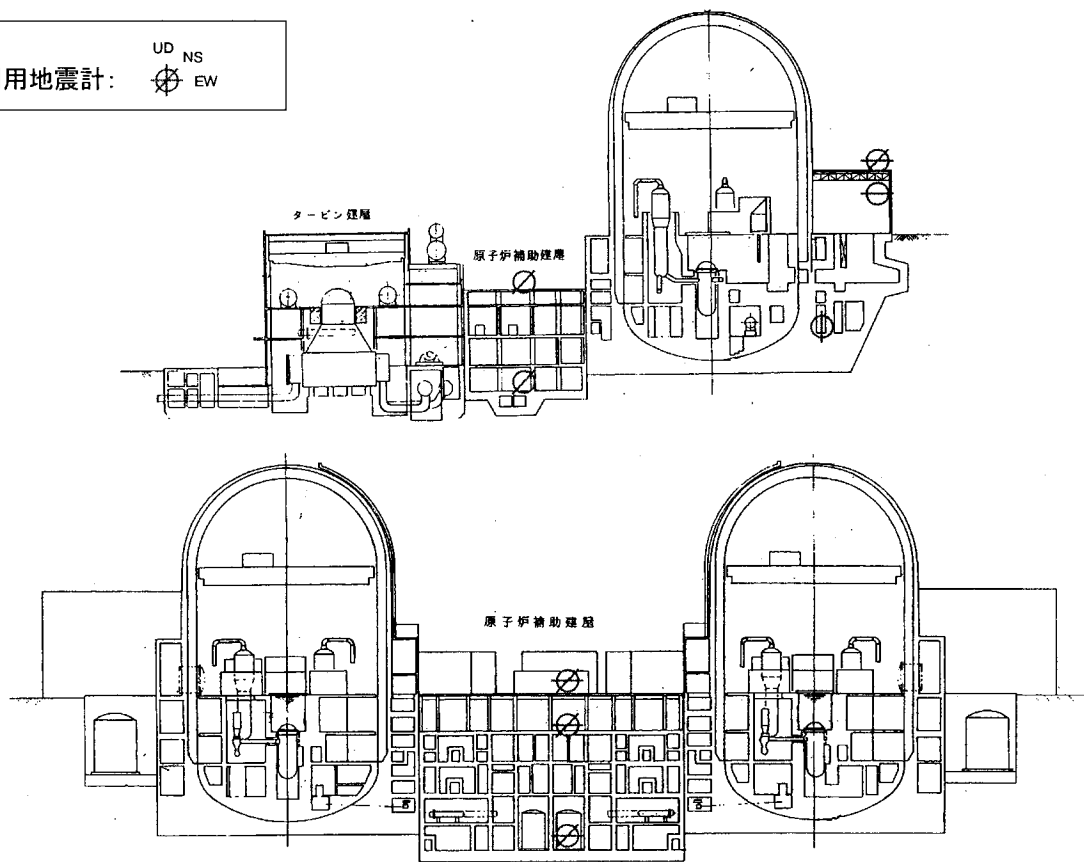
※切断面に無い地震計は投影位置に示す

(地盤系観測用地震計)



高浜4号機 観測用地震計配置図(原子炉建屋)

観測用地震計: UD NS EW

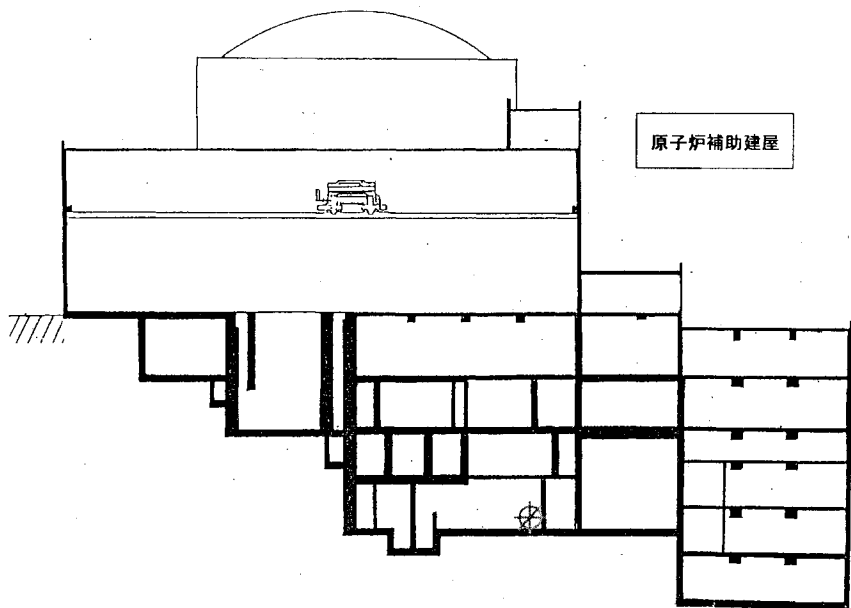
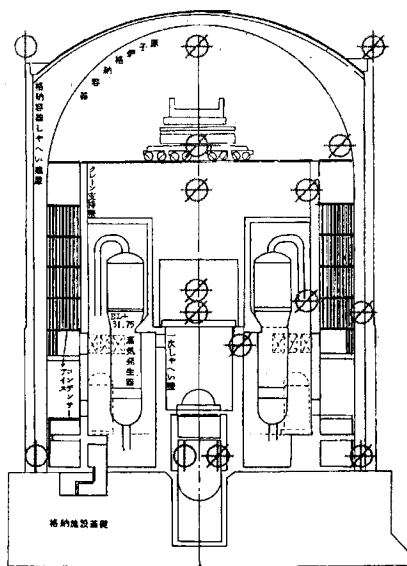


高浜4号機 観測用地震計配置図(原子炉補助建屋)

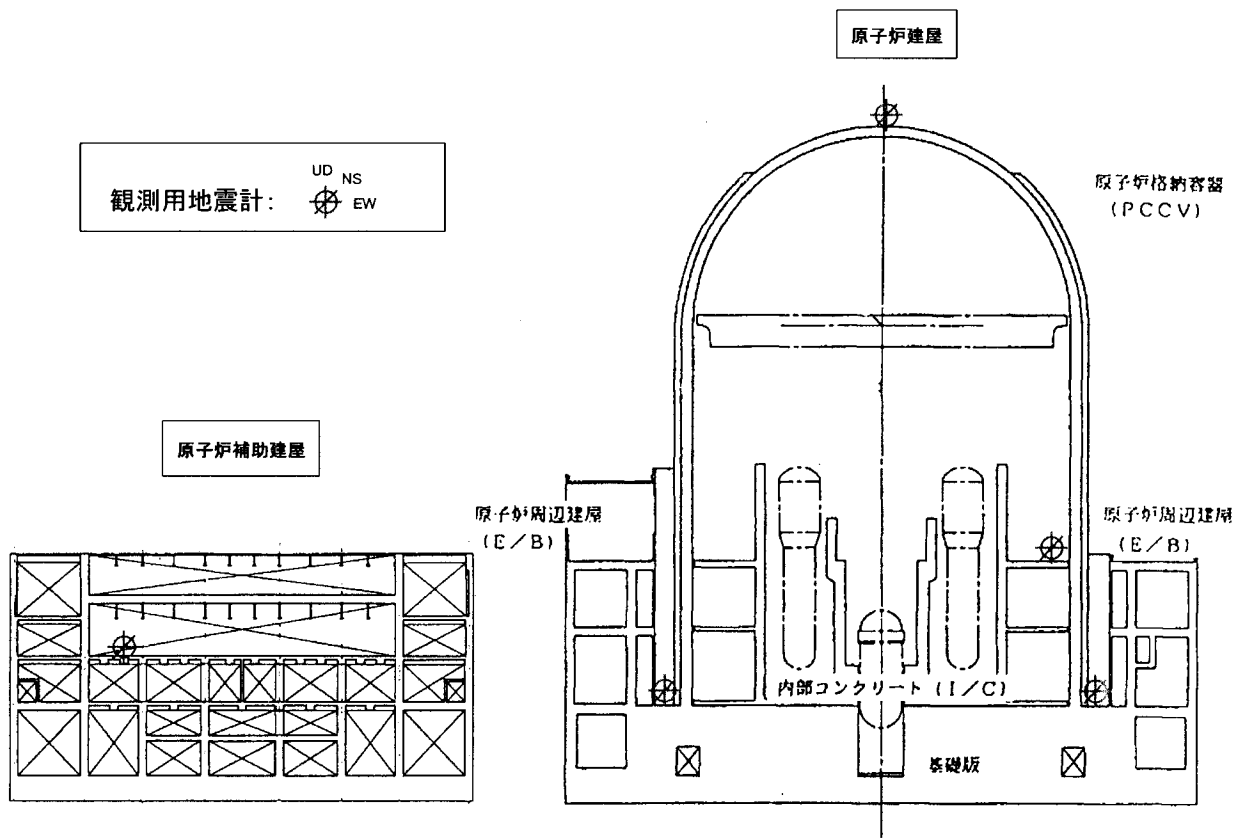
観測用地震計: UD NS EW

原子炉建屋

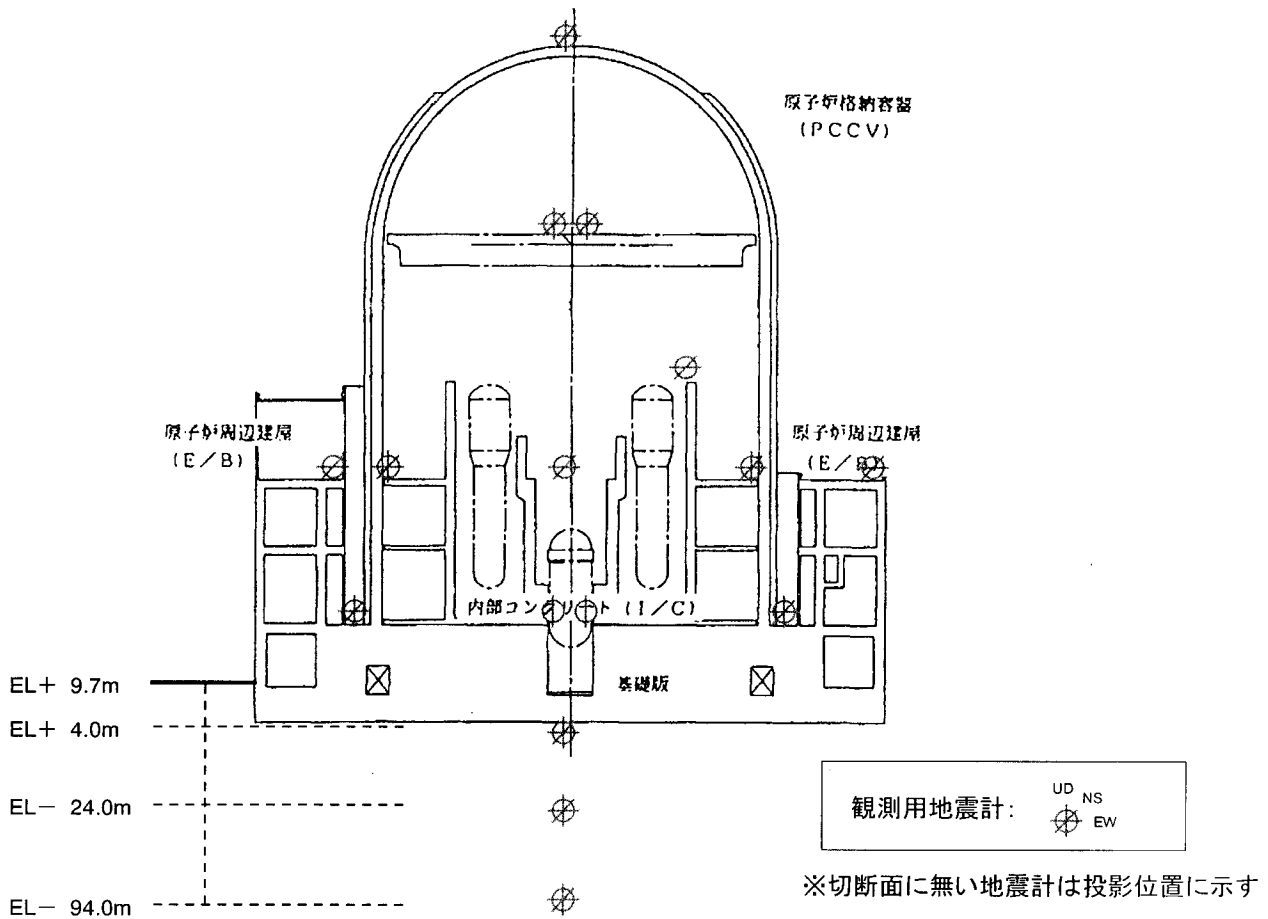
※切断面に無い地震計は投影位置に示す



大飯1号機 観測用地震計配置図



大飯3号機 観測用地震計配置図



大飯4号機 観測用地震計配置図